

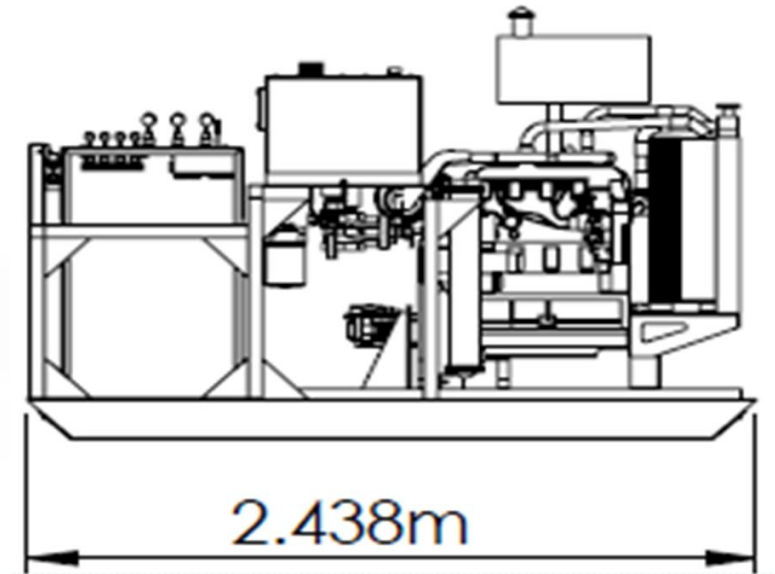
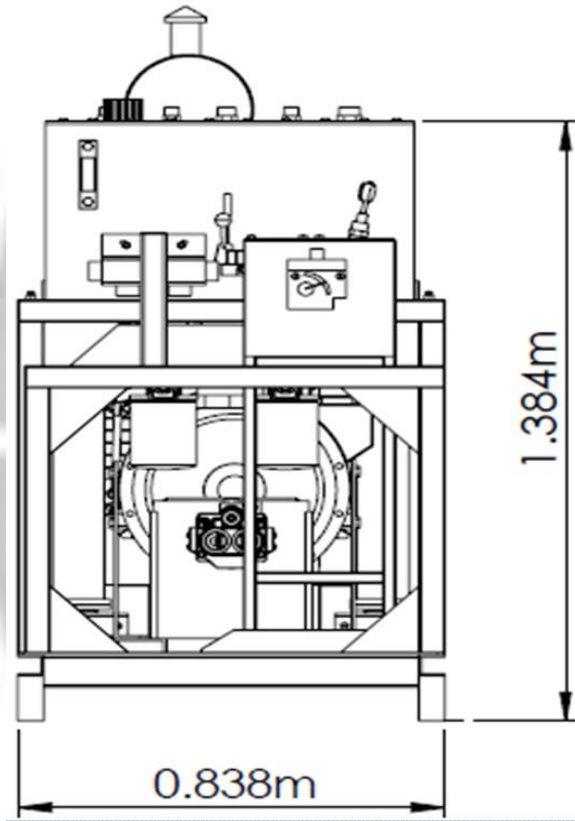
# MÁQUINA TEC 600-H SUPERFICIE

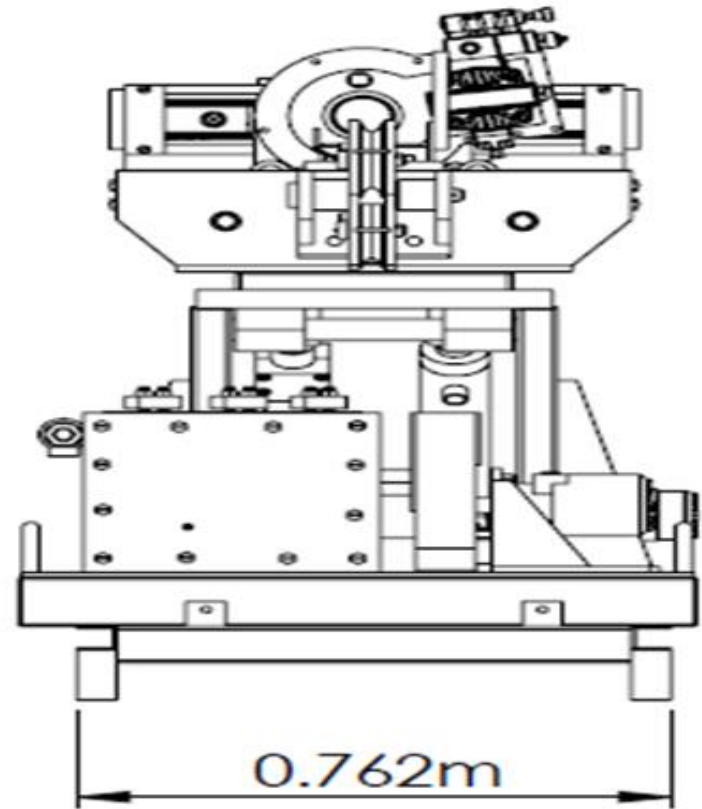
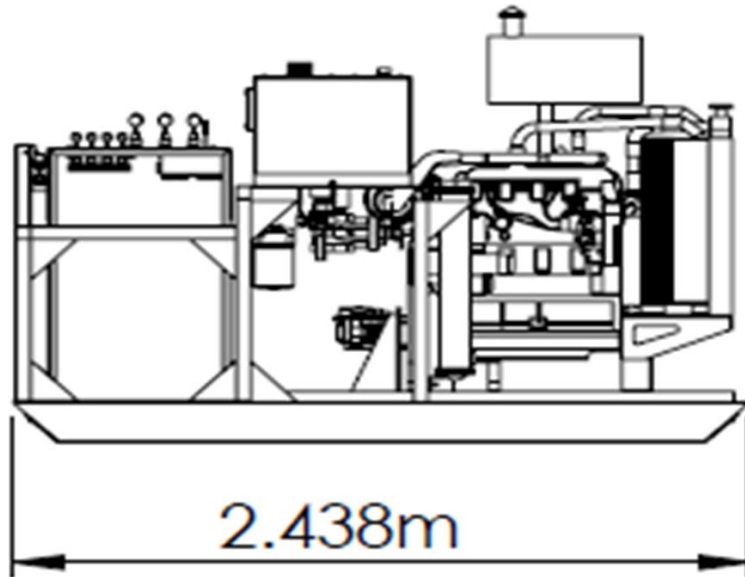


SISTEMA DE NUCLEO	MEDIDA DE NUCLEO	CAPASIDAD
NQ	1 7/8 pulg	600 m
HQ	2 1/2 pulg	350 m

ANGLE CAPACITY:	360°
UNIDAD DE POTENCIA:	Motor diesel
BOMBA HIDRAULICA DE ROTACION:	bomba de rotación, bomba Denison 2 en 1 bomba de paleta
MASTIL O TORRE DE MANIOBRAS:	hidráulico por 2 cilindros de 2 1/2 ft de carrera
UNIDAD DE ROTACION NQ:	máxima apertura 1 15/16 pulg. De cerrado mecánico, de apertura hidráulica, cantidad de mordazas 8 con 2 tungstenos cada una
TRAMPA O SUJETADORA DE BARRAS:	máxima apertura 3.82 pulg. De cerrado hidráulico, de apertura hidráulica. Cantidad de mordazas 2 con 24 tungstenos cada una
SISTEMA DE ENFRIAMIENTO:	2 enfriadores por agua, o 2 enfriadores por aire según la necesidad del cliente

# DIMENSIONES





# GALERIA DE FOTOS







