

MAQUINA TEC 1500 SUPERFICIE

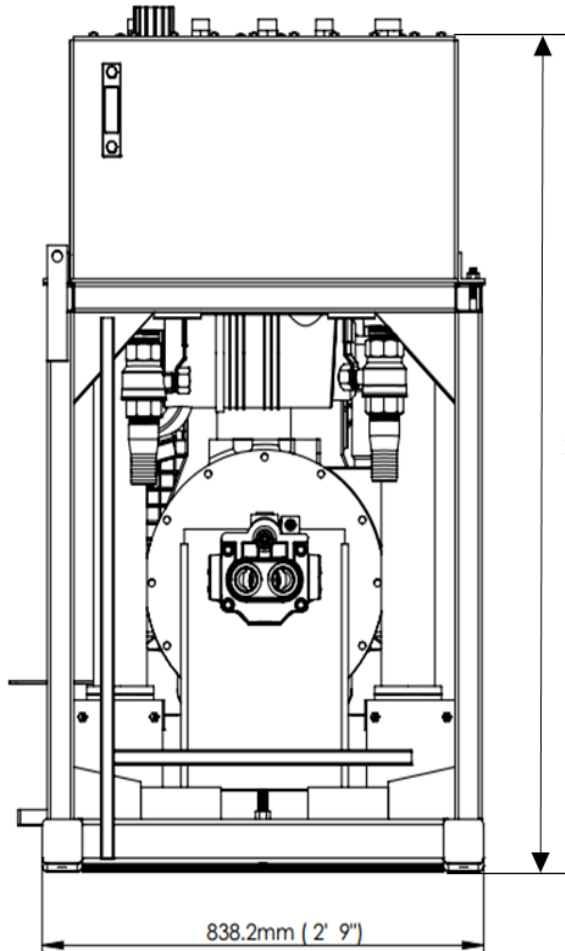


SISTEMA DE NUCLEO	MEDIDA DE NUCLEO	CAPACIDAD
BQ	1 7/16 pulg	1625 mts
NQ	1 7/8 pulg	1250 mts
HQ	2 1/2 pulg	850 mts

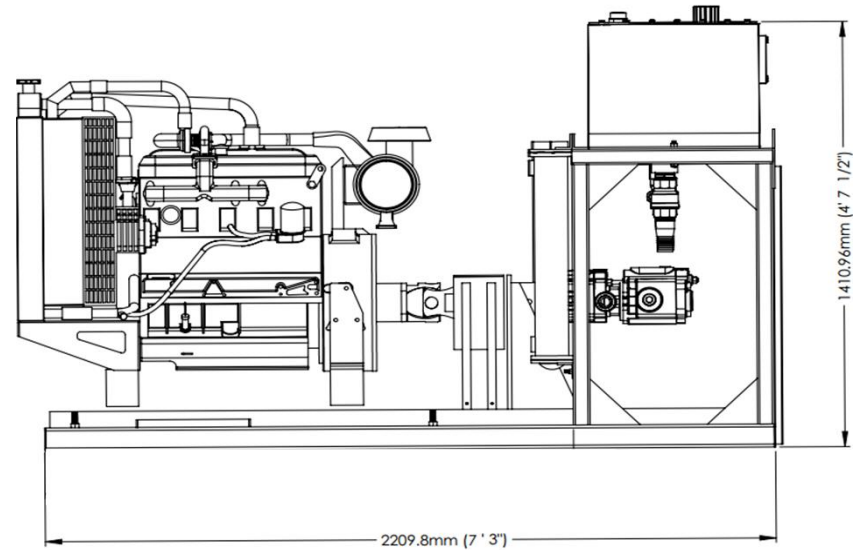
CAPACIDAD DE ANGULO:	-90° a -35°
UNIDAD DE POTENCIA:	Motor diesel JD6068 TF250 200CF turbo cargado.
BOMBA HIDRAULICA DE ROTACION:	Parker P2075 desplazamiento variable de pistones axiales a 4000 psi.
BOMBA HIDRAULICA SECUNDARIA :	Parker P2060 desplazamiento variable de pistones axiales a 2000 psi.
MASTIL O TORRE DE MANIOBRAS:	Hidráulico por dos cilindros de 5 pies 8 pulgadas.
UNIDAD DE ROTACION HQ:	12 HH apertura maxima 3.82 pulg de cerrado mecanico, de apertura hidraulica cantidad de mordazas 9 con 2 tungstenos cada una.
TRAMPA O SUJETADORA DE BARRAS:	Maxima apertura 3.82 pulg, de cerrado hidraulico, de apertura hidraulica. Cantidad de mordazas 2 con 24 tungstenos cada una HQ,NQ,BQ
SISTEMA DE ENFRIAMIENTO:	2 Enfriadores por agua, dos enfriadores por aire según la necesidad del cliente.
NOTA:	Perforadora incluye base tipo patín.



DIMENSIONES

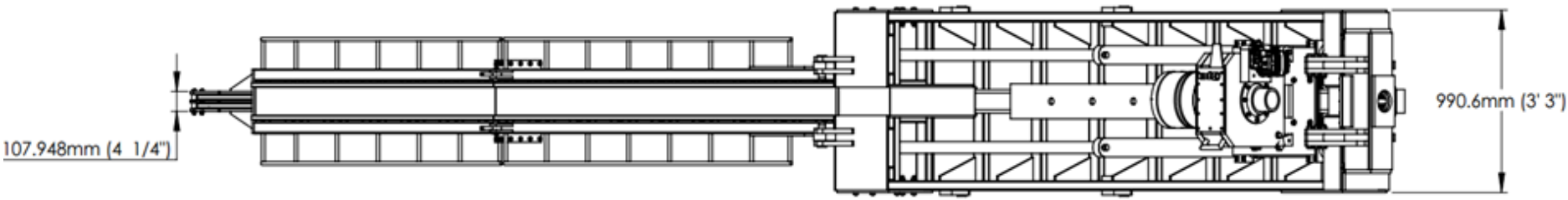
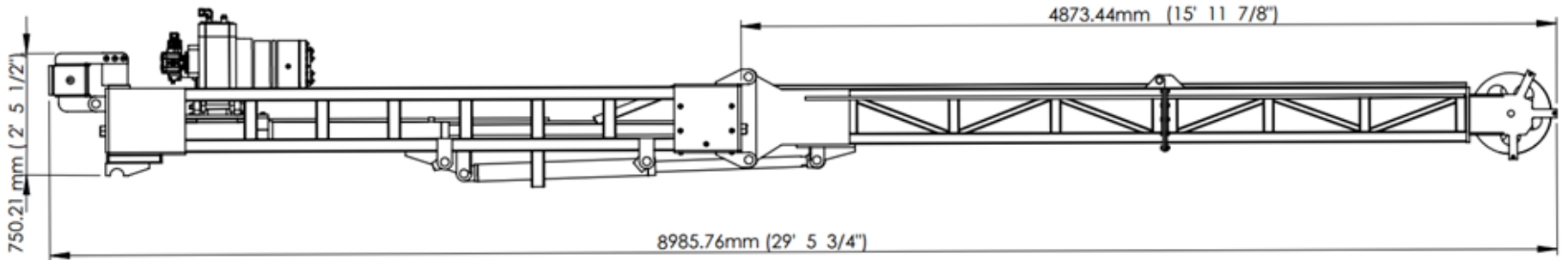


1410.96mm (4' 7 1/2")



2209.8mm (7' 3")

1410.96mm (4' 7 1/2")



GALERIA DE FOTOS







